

# Technisches Datenblatt

Produktmerkmale



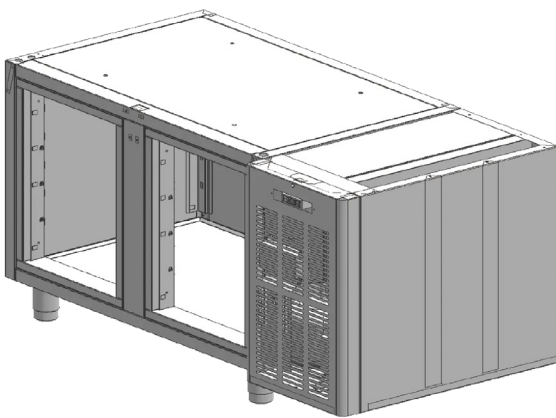
## Kühltischgestell SCH 2D Edelstahl

Modell

SAP -Code

00006518

– Material: Edelstahl



<b>SAP -Code</b>	00006518	<b>Nettohöhe [MM]</b>	1050
<b>Netzbreite [MM]</b>	800	<b>Nettogewicht / kg]</b>	70.00
<b>Nettentiefe [MM]</b>	1480		

# Technisches Datenblatt

Technische Zeichnung

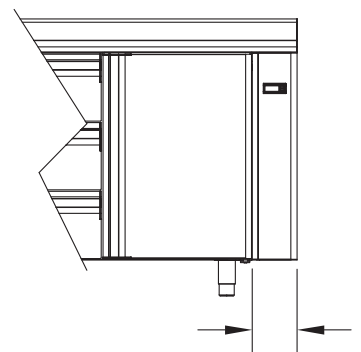
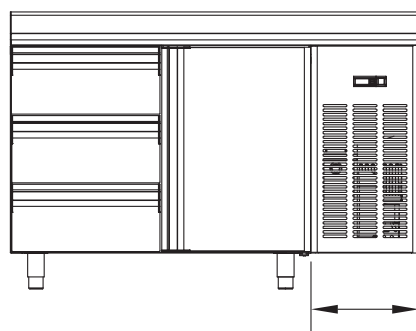
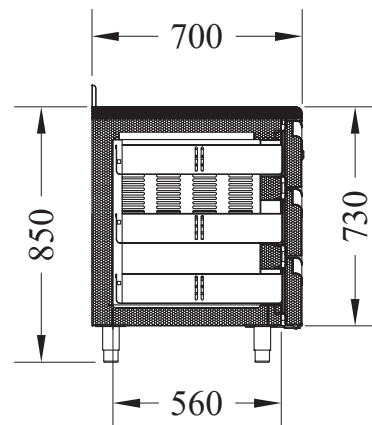
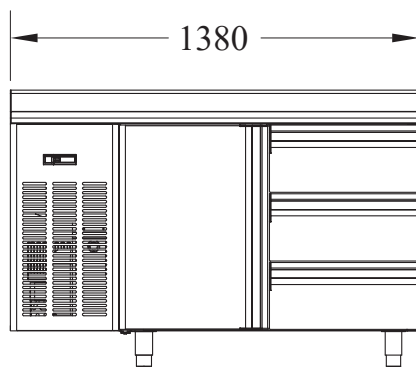
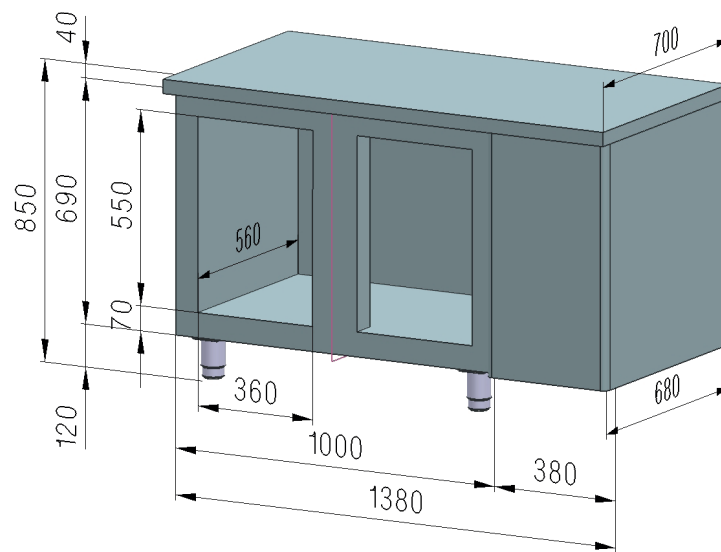


## Kühltischgestell SCH 2D Edelstahl

Modell

SAP -Code

00006518



# Technisches Datenblatt

technische Parameter



## Kühltischgestell SCH 2D Edelstahl

Modell

SAP -Code

00006518

**1. SAP -Code:**

00006518

**7. Grobtiefe [MM]:**

1480

**2. Netzbreite [MM]:**

800

**8. Bruttohöhe [MM]:**

1050

**3. Nettentiefe [MM]:**

1480

**9. Bruttogewicht [kg]:**

80.00

**4. Nettohöhe [MM]:**

1050

**10. Material:**

Edelstahl

**5. Nettogewicht / kg:**

70.00

**11. Bruttovolumen [M3]:**

1.243

**6. Bruttobreite [MM]:**

800

**12. Nettovolumen [M3]:**

1.243